

XPS 8900

Quick Start Guide

Hurtig startguide
Hurtigstart
Guía de inicio rápido
Snabbstartguide



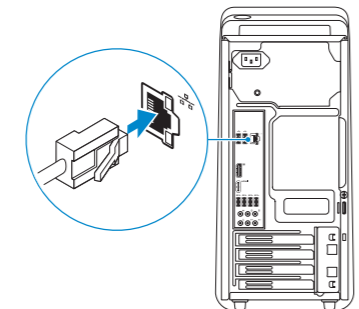
1 Connect the keyboard and mouse

Tilslut tastatur og mus
Slik kobler du til tastaturet og musa
Conecte el teclado y el ratón
Anslut tangentbordet och musen

See the documentation that shipped with the keyboard and mouse.
Se dokumentationen der fulgte med tastaturet og musen.
Se dokumentasjonen som fulgte med tastaturet og musa.
Consulte la documentación que se envía con el teclado y el ratón.
Läs i dokumentationen som medföljde tangentbordet och musen.

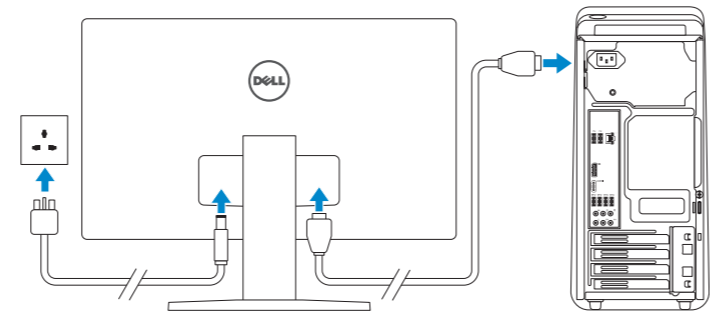
2 Connect the network cable—optional

Tilslut netværkskablet — valgfritt
Slik kobler du til netverkskabelen — tilleggsutstyr
Conecte el cable de red (opcional)
Anslut nätverkskabeln — valfritt



3 Connect the display

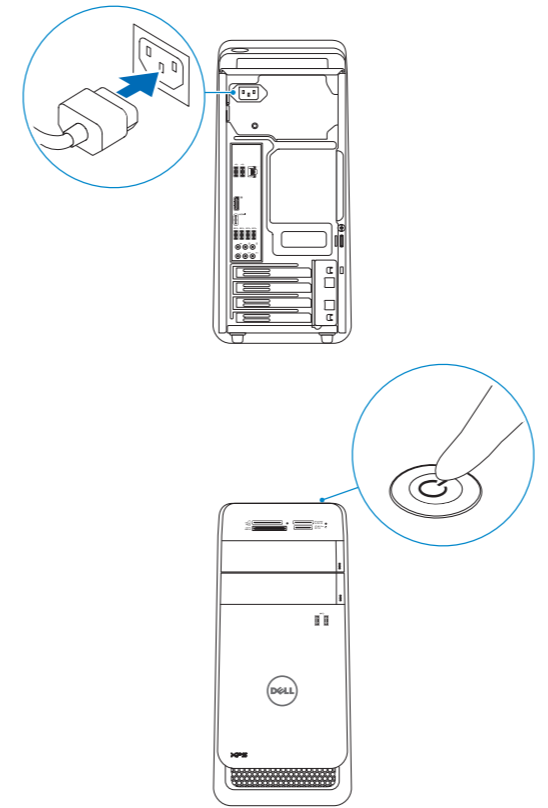
Tilslut skærmen
Slik kobler du til skjermen
Conecte la pantalla
Anslut bildskärmen



- NOTE:** If you ordered your computer with a discrete graphics card, connect the display to the discrete graphics card.
- BEMÆRK:** Hvis du bestilte din computer med et diskret grafikkort, tilslut skærmen til det diskrete grafikkort.
- MERK:** Hvis du bestilte et diskret grafikkort sammen med datamaskinen, må du koble skjermen til det diskrete grafikkortet.
- NOTA:** Si encargó su equipo con una tarjeta de gráficos discretos, conecte la pantalla al conector en la tarjeta de gráficos discretos.
- ANMÄRKNING:** Om du beställde datorn med ett separat grafikkort ansluter du bildskärmen till det separata grafikkortet.

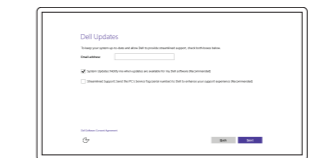
4 Connect the power cable and press the power button

Tilslut strømkablet og tryk på tænd/sluk-knappen
Slik kobler du til strømkabelen og trykker på strømknappen
Conecte el cable de alimentación y presione el botón de encendido
Anslut strømkabeln och tryck på strömbrytaren



5 Finish Windows setup

Utfør Windows Installation | Fullfør oppsett av Windows
Finalice la configuración de Windows | Slutför Windows-inställningen

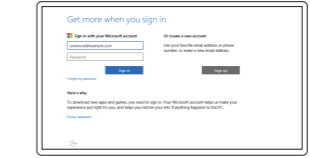


Enable Dell updates
Tillad Dell oppdateringer
Aktiver Dell-oppdateringer
Active las actualizaciones de Dell
Aktivera Dell-uppdateringar



Connect to your network
Opret forbindelse til netværket
Koble deg til netverket ditt
Conéctese a una red
Anslut till ditt nätverk

- NOTE:** If you are connecting to a secured wireless network, enter the password for the wireless network access when prompted.
- BEMÆRK:** Hvis du tilslutter til et sikret trådløst netværk, indtast adgangskoden til det trådløse netværk når du bliver bedt om det.
- MERK:** Angi passordet for å få tilgang til det trådløse netverket når du blir bedt om det for å få kobles til det sikrede trådløse netverket.
- NOTA:** Si se conecta a una red inalámbrica segura, introduzca la contraseña de acceso a la red inalámbrica cuando se le solicite.
- ANMÄRKNING:** Ange lösenordet för åtkomst till det trådlösa nätverket när du blir ombedd om du ansluter till ett skyddat trådlöst nätverk.



Sign in to your Microsoft account or create a local account
Log på din Microsoft-konto eller oppret en lokal konto
Logg inn på Microsoft-kontoen din eller opprett en lokal konto
Inicie sesión en su cuenta de Microsoft o cree una cuenta local
Logga in till ditt Microsoft-konto eller skapa ett lokalt konto

Product support and manuals
Produktsupport og manualer
Produktstøtte og håndbøker
Soporte del producto y manuales
Produktsupport och handböcker

Dell.com/support
Dell.com/support/manuals
Dell.com/support/windows

Contact Dell
Kontakt Dell | Kontakt Dell
Póngase en contacto con Dell | Kontakta Dell

Regulatory and safety
Lovgivningsmæssigt og sikkerhed
Lovpålagte forhold og sikkerhet
Normativa y seguridad
Reglering och säkerhet

Dell.com/regulatory_compliance

Regulatory model
Regulatorisk model | Regulerende modell
Modelo normativo | Regleringsmodell

D14M

Regulatory type
Regulatorisk type | Regulerende type
Tipo normativo | Regleringstyp

D14M002

Computer model
Computermodell | Datamaskinmodell
Modelo de equipo | Datormodell

XPS 8900



Create recovery media

Opret medier til genoprettelse | Opprett gjenopprettingsmedia

Cree medios de recuperación | Skapa återställningsmedia

In Windows search, type **Recovery**, click **Create a recovery media**, and follow the instructions on the screen.

I Windows-søgning, skriv **Genoprettelse**, klik på **Opret et genoprettelsesmedie**, og følg instruktionerne på skærmen.

Skriv **Gjenoppretting** i Windows-søk, klikk på **Opprett et gjenopprettingsmedium**, og følg instruksjonene på skjermen.

En la búsqueda de Windows, escriba **Recuperación**, haga clic en **Crear un medio de recuperación** y siga las instrucciones que aparecen en pantalla.

Utgå från Windows Search och skriv in **Återställning**, klicka på **Skapa återställningsmedia** och följ anvisningarna på skärmen.

Locate Dell apps

Find Dell-apps | Finn Dell-apper

Localice las aplicaciones de Dell | Sök efter Dell-appar



Register your computer

Registrer computeren | Registrer datamaskinen din

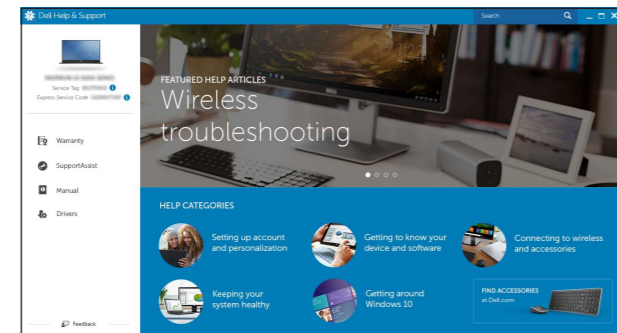
Registre el equipo | Registrera din dator



Dell Help & Support

Dells Hjælp og Support | Dell hjelp og støtte

Asistencia y soporte de Dell | Dell hjälp och support



SupportAssist Check and update your computer

Tjek og opdater din computer

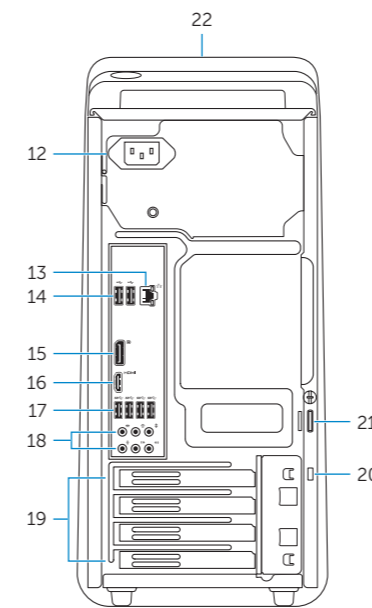
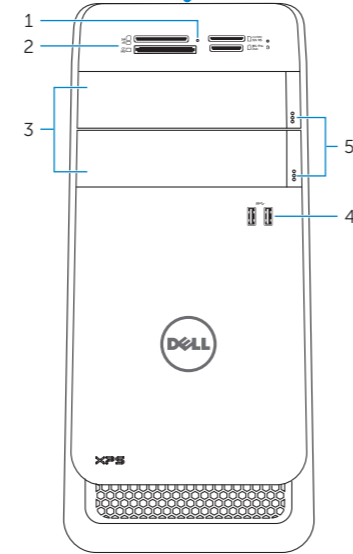
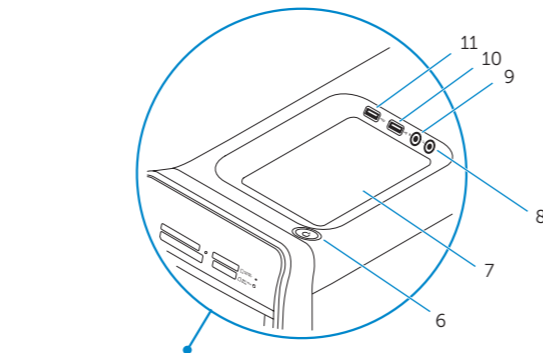
Kontroller og oppdater datamaskinen

Busque actualizaciones para su equipo

Kontrollera och uppdatera din dator

Features

Funktioner | Funksjoner | Funciones | Funktionen



1. Media-card reader light
2. Media-card reader
3. Optical-drive bays (2)
4. USB 3.0 ports (2)
5. Optical-drive eject buttons (2)
6. Power button
7. Accessory tray
8. Headphone port

9. Microphone port
10. USB 2.0 port
11. USB 2.0 port with PowerShare
12. Power port
13. Network port
14. USB 2.0 ports (2)
15. DisplayPort
16. HDMI port
17. USB 3.0 ports (4)

18. Audio ports (6)
19. Expansion-card slots (4)
20. Security-cable slot
21. Padlock rings
22. Service Tag label

1. Indicador luminoso del lector de tarjetas multimedia
2. Lector de tarjetas multimedia
3. Compartimento para la unidad óptica (2)
4. Puertos USB 3.0 (2)
5. Botones de expulsión de la unidad óptica (2)
6. Botón de encendido

7. Bandeja de accesorios
8. Puerto de audífonos
9. Puerto del micrófono
10. Puerto USB 2.0
11. Puerto USB 2.0 con PowerShare
12. Puerto de alimentación
13. Puerto de red
14. Puertos USB 2.0 (2)

15. DisplayPort
16. Puerto HDMI
17. Puertos USB 3.0 (4)
18. Puertos de audio (6)
19. Ranuras para tarjetas de expansión (4)
20. Ranura del cable de seguridad
21. Anillos del candado
22. Etiqueta de servicio

1. Indikator for mediekortlæser
2. Mediekortlæser
3. Optiske drevbåse (2)
4. USB 3.0-porte (2)
5. Udskubningsknapper til optisk drev (2)
6. Tænd/sluk-knap
7. Tilbehørsbakke
8. Hovedtelefonport

9. Mikrofonport
10. USB 2.0-port
11. USB 2.0-port med PowerShare
12. Strømport
13. Netværksport
14. USB 2.0-porte (2)
15. DisplayPort
16. HDMI-port
17. USB 3.0-porte (4)

18. Lydporte (6)
19. Stik til udvidelseskort (4)
20. Sikkerhedskablets åbning
21. Hængelåsringe
22. Servicemærke

1. Lampa för mediekortläsare
2. Mediekortläsare
3. Optiska enhetsfack (2)
4. USB 3.0-portar (2)
5. Utmatningsknappar för optiska enheter (2)
6. Strömbrytare
7. Tillbehörsfack
8. Hörlursport

9. Mikrofonport
10. USB 2.0-port
11. USB 2.0-port med PowerShare
12. Strömanslutning
13. Nätverksport
14. USB 2.0-portar (2)
15. DisplayPort
16. HDMI-port
17. USB 3.0-portar (4)

18. Ljudportar (6)
19. Expansionskortplatser (4)
20. Plats för kabellås
21. Ringar för hänglås
22. Etikett med servicenummer

1. Lampe til mediekortleser
2. Mediekortleser
3. Bås til optisk stasjon (2)
4. USB 3.0-porter (2)
5. Utløserknapper for optisk stasjon (2)
6. Strømknapp
7. Tilbehørsskuff
8. Hodetelefonport

9. Mikrofonport
10. USB 2.0-port
11. USB 2.0-kontakt med PowerShare
12. Strømport
13. Nettverksport
14. USB 2.0-porter (2)
15. DisplayPort
16. HDMI-port
17. USB 3.0-porter (4)

18. Lydporter (6)
19. Spor for utvidelseskort (4)
20. Spor for sikkerhetskabel
21. Hengelås-ringer
22. Servicemerke